

**ÉRETTSÉGI VIZSGA • 2017. május 17.**

**VILLAMOSIPAR ÉS  
ELEKTRONIKA  
ISMERETEK**

**KÖZÉPSZINTŰ  
ÍRÁSBELI VIZSGA**

**2017. május 17. 8:00**

**I.**

Időtartam: 60 perc

Pótlapok száma	
Tisztázati	
Piszkozati	

**EMBERI ERŐFORRÁSOK MINISZTERIUMA**

## Fontos tudnivalók

Az írásbeli dolgozat megoldásához segédeszközként csak szöveges adatok tárolására és megjelenítésére nem alkalmas zsebszámológép, rajzeszközök, sablonok és vonalzők használhatók. Az íráshoz kék színű tollat, a rajzoláshoz grafitceruzát kell használni. Az egyszerű, rövid feladatokat a feladatlapon, a kérdések alatt rendelkezésre álló szabad helyen kell megoldani.

A számítást igénylő feladatoknál ügyelni kell az összefüggés (képlet) helyes felírására, a szakszerű behelyettesítésre és a helyes számolásra. Ezek bármelyikének hiánya pontlevonást jelent. A végeredmény csak akkor fogadható el teljes pontszámmal, ha annak számértéke és mértékegysége kifogástalan.

A feladatok megoldásánál ügyelni kell az írásbeli dolgozat rendezettségére, az áttekinthetőségre, a szabványos jelölések alkalmazására, a műszaki, formai és esztétikai elvárásoknak való megfelelésre. Ezek hiánya pontlevonást jelent. A megoldásban az esetleges hibás részeket egy ferde vonallal kell áthúzni.

**I. feladatlap**

**Egyszerű, rövid feladatok**

**Maximális pontszám: 40**

**1.) Töltse ki a táblázat üres celláit az első oszlopban található minta alapján, azaz az értékek normál alakban, a mértékegységek prefixum nélkül szerepeljenek!**

**(4 pont)**

0,24 mV	47 nF	350 kW	2000 $\mu$ A	5 MJ
$2,4 \cdot 10^{-4}$ V				

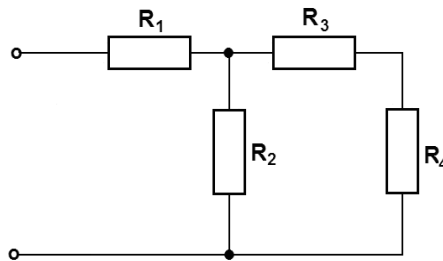
**2.) Számítsa ki az alábbi kapcsolás eredő ellenállását!**

Adatok:  $R_1 = 3 \text{ k}\Omega$

$R_2 = 2 \text{ k}\Omega$

$R_3 = R_4 = 1 \text{ k}\Omega$

**(3 pont)**



$R_e =$

**3.) Számítsa ki annak a vízmelegítőnek az ellenállását, amelyen 230 V hálózati feszültség hatására 4,5 A erősségű áram folyik!**

**(2 pont)**

$R =$

**4.) Számítsa ki, mekkora a legnagyobb megengedhető áramerősség egy  $R = 47 \text{ k}\Omega$  ellenállású,  $P_{\max} = 12 \text{ W}$  terhelhetőségű potencióméteren!**

**(3 pont)**

$I =$

**5.) Három azonos értékű párhuzamosan kapcsolt kondenzátor eredő kapacitása  $C_e = 72 \text{ nF}$ .**

**Számítsa ki, mekkora egy-egy kondenzátor kapacitása!**

**(2 pont)**

$C_1 = C_2 = C_3 =$

- 6.) **Határozza meg annak a rezgőkörnek a rezonanciafrekvenciáját, amelyben  $L = 1 \text{ mH}$  és  $C = 100 \text{ nF}$ !**

**(3 pont)**

$$f_0 =$$

- 7.) **Rajzoljon egy nem invertáló műveleti erősítő alkapcsolást!**

Építőelemek: 1 db – műveleti erősítő  
1 db  $R_1$  – soros ellenállás  
1 db  $R_2$  – visszacsatoló ellenállás

**(3 pont)**

- 8.) **Határozza meg egy erősítő teljesítményerősítését viszonyzámban!**

Adatok:  $u_{be} = 20 \text{ mV}$      $i_{be} = 2 \text{ }\mu\text{A}$   
 $u_{ki} = 400 \text{ mV}$      $i_{ki} = 50 \text{ }\mu\text{A}$

**(3 pont)**

$$A_P =$$

- 9.) **Határozza meg a Boole-algebra alaptételeit leíró egyszerű logikai azonosságokat!**

**(5 pont)**

$$A + \bar{A} =$$

$$\overline{\bar{A}} =$$

$$A \cdot 0 =$$

$$A \cdot A =$$

$$A + 1 =$$

- 10.) **Írja le az alábbi függvény konjunktív sorszámos alakját!**

**(3 pont)**

$$F^4 = \Sigma^4(3, 4, 8, 11, 14, 15)$$

$$F^4 =$$

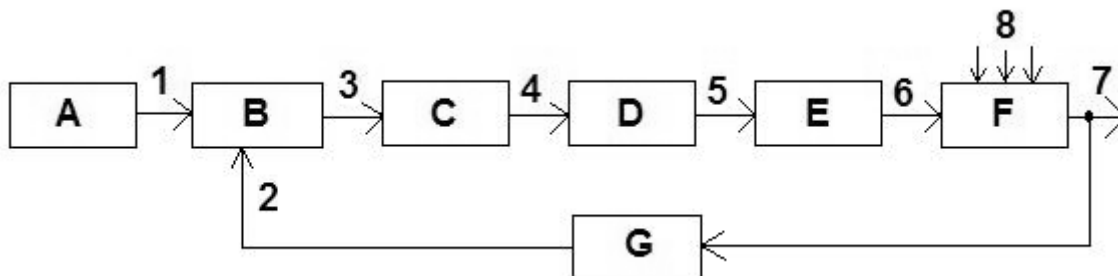
**11.) Az irányításban használt segédenergiákról szóló alábbi állításokat értelemszerűen egészítse ki! (3 pont)**

A következő kifejezések közül válasszon:  
pneumatikus, villamos, hidraulikus, vegyes

Az irányításban használt segédenergia lehet:

- villamos energia – ezzel működnek a .....irányítóberendezések,
- sűrített levegő – ezzel működnek a .....irányítóberendezések,
- nyomás alatt álló olaj – ezzel működnek a .....irányítóberendezések.

**12.) Nevezze meg a szabályozás működési vázlatában található szerveket és berendezést! A megnevezéseket a táblázat üres celláiba írja! Vegye figyelembe a jelek megnevezését! (6 pont)**



	Megnevezés
A szerv	
B szerv	
C szerv	Erősítő
D szerv	
E szerv	
F berendezés	
G szerv	
1. jel	Alapjel
2. jel	Ellenőrző jel
3. jel	Rendelkező jel
4. jel	Végrehajtójel
5. jel	Beavatkozó jel
6. jellemző	Módosított jellemző
7. jellemző	Szabályozott jellemző
8. jellemzők	Zavaró jellemzők





	a feladat sorszám	pontszám			
		maximális	elért	maximális	elért
I. RÉSZ Egyszerű, rövid feladatok	1.	4		<b>40</b>	
	2.	3			
	3.	2			
	4.	3			
	5.	2			
	6.	3			
	7.	3			
	8.	3			
	9.	5			
	10.	3			
	11.	3			
	12.	6			
<b>Az I. rész pontszáma</b>				<b>40</b>	

\_\_\_\_\_ dátum

\_\_\_\_\_ javító tanár

	pontszáma <b>egész számra</b> kerekítve	
	elért	programba beírt
I. Egyszerű, rövid feladatok		

\_\_\_\_\_ javító tanár

\_\_\_\_\_ jegyző

\_\_\_\_\_ dátum

\_\_\_\_\_ dátum

**Megjegyzések:**

1. Ha a vizsgázó a II. írásbeli összetevő megoldását elkezdte, akkor ez a táblázat és az aláírási rész üresen marad!
2. Ha a vizsga az I. összetevő teljesítése közben megszakad, illetve nem folytatódik a II. összetevővel, akkor ez a táblázat és az aláírási rész kitöltendő!



**ÉRETTSÉGI VIZSGA • 2017. május 17.**

**VILLAMOSIPAR ÉS  
ELEKTRONIKA  
ISMERETEK**

**KÖZÉPSZINTŰ  
ÍRÁSBELI VIZSGA**

**2017. május 17. 8:00**

**II.**

Időtartama: 120 perc

Pótlapok száma	
Tisztázati	
Piszkozati	

**EMBERI ERŐFORRÁSOK MINISZTERIUMA**

## Fontos tudnivalók

Az írásbeli dolgozat megoldásához segédeszközként csak szöveges adatok tárolására és megjelenítésére nem alkalmas zsebszámológép, rajzeszközök, sablonok és vonalzők használhatók. Az íráshoz kék színű tollat, a rajzoláshoz grafitceruzát kell használni.

Az összetett feladatok megoldása a felügyelő tanárok által kiosztott pótlapokon történik. A pótlapokat lapszámozással kell ellátni, és fel kell tüntetni rajtuk az azonosító jelet.

A számítást igénylő feladatoknál ügyelni kell az összefüggés (képlet) helyes felírására, a szakszerű behelyettesítésre és a helyes számolásra. Ezek bármelyikének hiánya pontlevonást jelent. A végeredmény csak akkor fogadható el teljes pontszámmal, ha annak számértéke és mértékegysége kifogástalan.

A feladatok megoldásánál ügyelni kell az írásbeli dolgozat rendezettségére, az áttekinthetőségre, a szabványos jelölések alkalmazására, a műszaki, formai és esztétikai elvárásoknak való megfelelésre. Ezek hiánya pontlevonást jelent. A megoldásban az esetleges hibás részeket egy ferde vonallal kell áthúzni.

A megoldási időn belül lehetőség van tisztázata készítésére is. Ebben az esetben egy „Piszkozat” és egy „Tisztázat” készül folyamatos oldalszámozással.

## II. feladatlap

### Összetett feladatok

Maximális pontszám: 60

#### 1. feladat

15 pont

##### Egyenáramú hálózat számítása

Rézvezetőből készült tekercs egyenáramú ellenállása  $R_v = 1,6 \Omega$ . A vezető szigetelés nélküli átmérője  $d = 0,8 \text{ mm}$ . A gyártó  $T_{\bar{u}} = -40 \dots +80 \text{ }^\circ\text{C}$  hőmérséklet között és  $P_{\max} = 5 \text{ W}$  teljesítmény mellett garantálja a működést. (Adatok:  $\rho = 0,018 \Omega \cdot \text{mm}^2/\text{m}$ ;  $\alpha = 0,0038 \text{ 1/}^\circ\text{C}$ )

- a) Számítsa ki a rézvezető hosszúságát (l)!
- b) Adja meg a két szélsőérték hőmérsékleten a tekercs ellenállását ( $R_{40}$ ,  $R_{80}$ )!
- c) Határozza meg a maximális feszültséget az egyes szélsőérték hőmérsékleteken, amelyekről még táplálható a tekercs ( $U_{\max 40}$ ,  $U_{\max 80}$ )!

**2. feladat**

**15 pont**

**Váltakozó áramú hálózat számítása**

Egy valóságos tekercs (soros  $rL$ ) paramétereit villamos mérésekkel határozzuk meg!

Egyenáramú mérések adatai:  $U_e = 9 \text{ V}$ ,  $I_e = 250 \text{ mA}$ .

Váltakozó áramú mérések eredményei  $f = 200 \text{ Hz}$  frekvencia mellett:  $U_v = 9 \text{ V}$ ,  $I_v = 150 \text{ mA}$ .

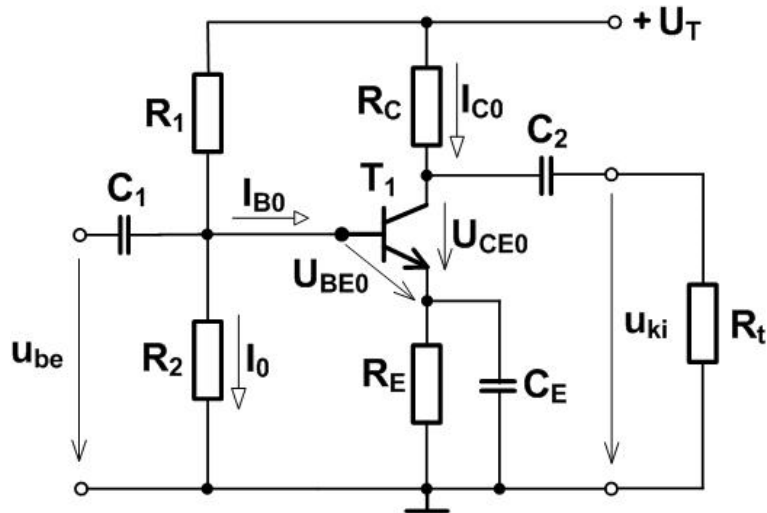
- a) **Határozza meg a soros helyettesítő kapcsolás ohmos összetevőjének értékét ( $r$ )!**
- b) **Határozza meg az induktivitást ( $L$ )!**
- c) **Számítsa ki a valóságos tekercs határfrekvenciáját ( $f_h$ )!**
- d) **Adja meg a kapcsolat jósági tényezőjét  $f = 200 \text{ Hz}$  frekvencián ( $Q$ ), és minősítse ennek alapján a tekercsveszteséget!**

**3. feladat**

**15 pont**

**Tranzisztoros erősítő számítása**

Az alábbi ábrán egy bipoláris tranzisztoros erősítőkapcsolás látható.



Adatok:

$$U_T = 12 \text{ V}, U_{CE0} = 5,5 \text{ V}, U_{BE0} = 0,67 \text{ V}, U_{E0} = 4,5 \text{ V}, I_{C0} = 2 \text{ mA}, I_0 = 10 \cdot I_{B0}$$

$$B = 100 \text{ (egyenáramú áramerősítési tényező)}$$

$$h_{11E} = 1,2 \text{ k}\Omega, h_{21E} = 120, h_{22E} = 2 \cdot 10^{-5} \text{ S}$$

$$R_t = 50 \text{ k}\Omega$$

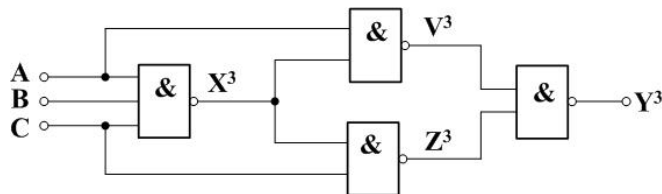
- A munkaponti adatok alapján határozza meg a tranzisztoros erősítő ellenállásait ( $R_C$ ,  $R_E$ ,  $R_1$ ,  $R_2$ )!
- Határozza meg az erősítőkapcsolás bemeneti és kimeneti ellenállását ( $R_{be}$ ,  $R_{ki}$ )!
- Számítsa ki a kapcsolás feszültségerősítését decibelben ( $A_u^{dB}$ )!
- Számítsa ki a tranzisztoros erősítő teljesítményerősítését decibelben ( $A_p^{dB}$ )!

**4. feladat**

**15 pont**

**Kombinációs hálózat vizsgálata**

Az ábrákon egy háromváltozós logikai hálózat és a hozzá tartozó összetett igazságtáblázat szerkezete látható.



A	B	C	X <sup>3</sup>	V <sup>3</sup>	Z <sup>3</sup>	Y <sup>3</sup>
0	0	0				
0	0	1				
0	1	0				
0	1	1				
1	0	0				
1	0	1				
1	1	0				
1	1	1				

- Töltse ki az igazságtáblázatot!
- Veitch–Karnough tábla segítségével, grafikus egyszerűsítéssel írja fel az  $Y^3(A,B,C)$  logikai függvény legegyszerűbb alakját! (A legnagyobb helyi értékű logikai változót „A” betű jelöli.)
- Alakítsa át a létrehozott függvényt és valósítsa meg két vagy három bemenetű NAND kapukkal! (A változók csak ponált alakban állnak rendelkezésre.)



	a feladat sorszáma	pontszám			
		maximális	elért	maximális	elért
I. Egyszerű, rövid feladatok				<b>40</b>	
II. RÉSZ Összetett feladatok	1.	15		<b>60</b>	
	2.	15			
	3.	15			
	4.	15			
<b>Az írásbeli vizsgarész pontszáma</b>				<b>100</b>	

\_\_\_\_\_

dátum

\_\_\_\_\_

javító tanár

	pontszáma <b>egész számra</b> kerekítve	
	elért	programba beírt
I. Egyszerű, rövid feladatok		
II. Összetett feladatok		

\_\_\_\_\_

javító tanár

\_\_\_\_\_

jegyző

\_\_\_\_\_

dátum

\_\_\_\_\_

dátum